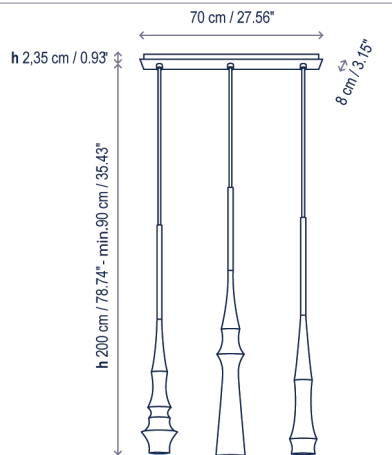


Slend Set 3/Rectangular

Diseño / Design:
Christophe Mathieu / 2014

Tipología: Suspensión
Typology: Pendant lamp

Ambiente: Interior
Environment: Indoor



Descripción técnica / Technical description:

 Peso Neto: 6,94 kg
Net Weight: 6,94 kg

 1 Caja/Box | 53 x 103 x 41 cm | 0,2238 m³
Peso bruto / Gross Weight: 12,09 kg

Materiales: Aluminio, Hierro
Materials: Aluminum, Iron

Pantalla realizada de una pieza de aluminio macizo. La abertura de la pantalla que alberga la fuente de luz está revestida de cobre.
Shade made of a solid aluminum piece. Copper lined aperture houses direct light source.

Personalizable
Customizable

Bombillas no incluidas
Bulbs not included

Certificaciones
Certifications  

Descripción lámpara / Lamps description:

  230V 50Hz | IP-20 |  3 x 6 W GU10 LED

Ref	Acabados / Finishing	Ean13
2560620000	Blanco Mate - Florón Blanco Matte White - White Canopy	8435493729121
2560620012	Negro Mate - Florón Negro Matte Black - Black Canopy	8435493729138

bover
barcelona lights

Avda. Catalunya 173
Poligon Ind. Sud
08440 Cardedeu
Barcelona, Spain

T. +34 938 713 152
F. +34 938 462 089
info@bover.es
www.bover.es

Familia / Family: Slend

