

# Dome 60/02

Diseño / Design:

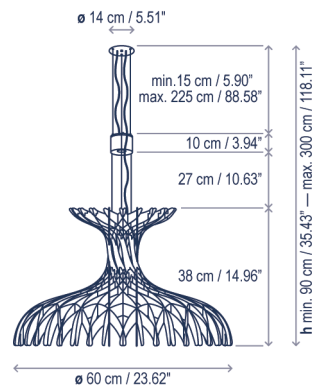
Benedetta Tagliabue | EMBT / 2015

Tipología: Suspensión

Typology: Pendant lamp

Ambiente: Interior

Environment: Indoor



## Descripción técnica / Technical description:

Peso Neto: 2,76 kg  
Net Weight: 2,76 kg

1 Caja/Box | 67 x 67 x 57 cm | 0,2559 m<sup>3</sup>  
Peso bruto / Gross Weight: 5 kg

Materiales: Hierro, Aluminio, Madera  
acabado haya.

Materials: Iron, Aluminum, Wood finished  
beech.

La fuente de luz está situada sobre la  
estructura, proyectando bellos mosaicos de  
luz en las superficies inferiores.

The light is above the structure to illuminate  
throughout the open and diffused portions  
casting beautiful shadow patterns on surfaces  
below.

La fuente de luz adicional de la Dome 60/02  
proporciona luz directa a la superficie  
inferior, el LED ubicado sobre la pantalla  
ofrece luz de ambiente.

The additional LED source on the Dome  
60/02 allows for more focused illumination on  
surfaces below, while the upper light provides  
for ambient light.

Consulte la tabla de reguladores TRIAC  
recomendados en la página 212.

Please check the list of recommended TRIAC  
dimmers at page 212.

No personalizable

Not customizable

Certificaciones  
Certifications



## Descripción lámpara / Lamps description:

230V  
50HZ | IP-20 | TRIAC | 25 W LED / CRI: 90 / 2700°K  
2664 lm fuente de luz / light source

Ref	Acabados / Finishing	Ean13
2580721400/P829	Regulable Triac - Blanco Mate Pantalla Madera Natural Dimmable Triac - Matte White Natural Wood Shade	8435493714707

**bover**  
barcelona lights

Avda. Catalunya 173  
Poligon Ind. Sud  
08440 Cardedeu  
Barcelona, Spain

T. +34 938 713 152  
F. +34 938 462 089  
info@bover.es  
www.bover.es

## Familia / Family: Dome

