

MINIGRID IN 2 PLASTERKIT

INTERIOR LIGHTING
DOWNLIGHT FEATURES



THE BRIGHT SIDE OF LIGHT

Delta Light nv. | Industrieweg 72 | B- 8800 Roeselare (Beveren)
Phone: +32(0)51 27 26 27 | Fax: +32(0)51 21 04 83
E-mail: enter@deltalight.com
www.deltalight.com

REF.: 202 72 99 02

MATERIAL: STEEL

FINISH: GALVANISED



PLAATSING EN ONDERHOUD

01. DE INSTALLATIE VAN HET TOESTEL MOET GEBEUREN DOOR EEN ERKEND INSTALLATEUR VOLGENS BIJGAANDE RICHTLIJNEN (ZIE TEKENINGEN)
02. ALLE GEBRUIKTE MATERIALEN ZIJN RECYCLEERBAAR
03. LAAT EEN COPIE VAN DEZE HANDLEIDING ACHTER BIJ DE ONDERHOUDSVERANTWOORDELIJKE
04. BEWAAR HET LABELTJE VAN DE ORIGINELE VERPAKKING



INSTALLATION ET ENTRETIEN

01. IL EST RECOMMANDÉ DE FAIRE INSTALLER LE MATÉRIEL PAR UN ÉLECTRICIEN RECONNU ET EN RESPECTANT LES DIRECTIVES CE-INCLUS
02. TOUS LES MATÉRIAUX UTILISÉS SONT RECYCLABLES
03. LAISSEZ UNE COPIE DE CES INSTRUCTIONS AU RESPONSABLE DE L'ENTRETIEN DU SYSTÈME
04. GARDEZ L'ÉTIQUETTE DE L'EMBALLAGE ORIGINAL



INSTALLATION UND WARTUNG

01. DIE INSTALLATION DES GERÄTES DARF NUR VON AUTORISIERTEN ELEKTROTECHNIK-FACHLEUTEN, IN ÜBEREINSTIMMUNG MIT DER BEILIEGENDEN RICHTLINIEN GESCHEHEN
02. ALLE VERWENDETEN MATERIALIEN SIND REZYKLIERBAR
03. DIESE ANLEITUNG MUß VOM INSTANDHALTUNGSLEITER AUFBEWAHRT WERDEN
04. BEHALTEN SIE DAS ARTIKELTIKETT AUS DER ORIGINALEN VERPACKUNG



INSTALLATION AND MAINTENANCE

01. THE FIXTURE IS TO BE INSTALLED BY A RECOGNIZED ELECTRICIAN AND
02. ALL USED MATERIALS ARE RECYCLABLE
03. PLEASE LEAVE A COPY OF THIS MANUAL TO THE PERSON RESPONSIBLE FOR THE MAINTENANCE
04. KEEP THE LABEL OF THE ORIGINAL PACKING



INSTALACION Y MANTENIMIENTO

01. EL APARATO SE INSTALARA POR UN ELECTRICISTA RECONOCIDO Y SE DEBE DEJAR UNA COPIA DE ESTAS INSTRUCCIONES AL RESPONSABLE DEL MANTENIMIENTO
02. TODOS LOS MATERIALES UTILIZADOS SON RECICLABLES
03. ENTREGAR UNA COPIA DE ESTAS INSTRUCCIONES AL RESPONSABLE DEL MANTENIMIENTO
04. CONSERVAR LA ETIQUETA DEL EMBALAJE ORIGINAL



INSTALLAZIONE E MANUTENZIONE

01. L'INSTALLAZIONE DELL'APPARECCHIO DEVE ESSERE EFFETTUATA DA PERSONALE SPECIALIZZATO E PROFESSIONALMENTE AUTORIZZATO
02. TUTTI I MATERIALI UTILIZZATI SONO RICICLABILI
03. LASCIARE UNA COPIA DI QUESTE INSTRUZIONI AL RESPONSABILE DELLA MANUTENZIONE
04. CONSERVARE L' ETICHETTA DELL' IMBALLO ORIGINALE



WAARSCHUWING - AVERTISSEMENT - WARNING - WARNING - AMMONIZIONE - EDVERTENCIA

Lees de algemene gebruiksvoorwaarden : **DEEL B**

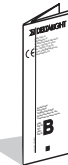
Lire attentivement les conditions générales d'utilisation : **PARTIE B**

Lesen Sie die allgemeinen Gebrauchsanweisungen : **TEIL B**

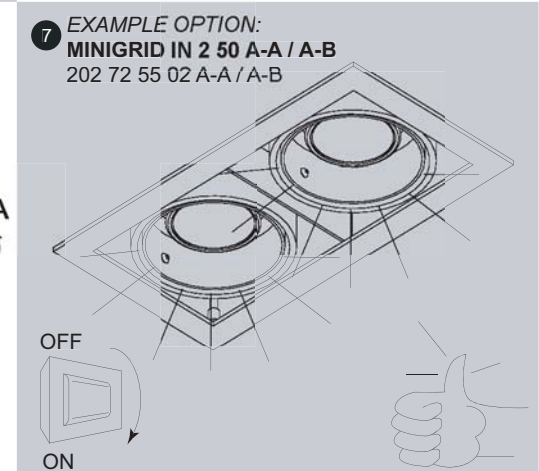
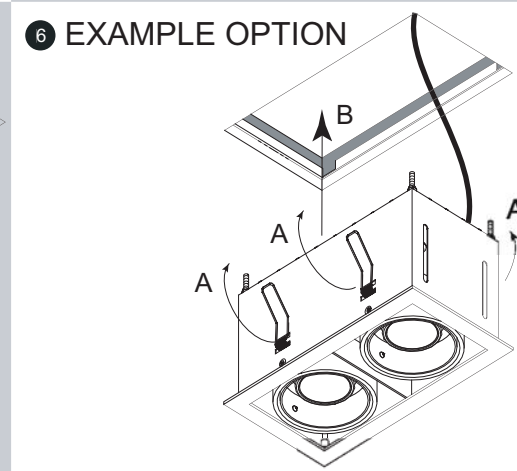
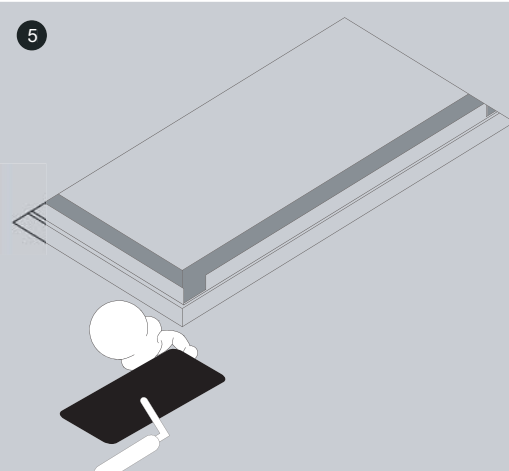
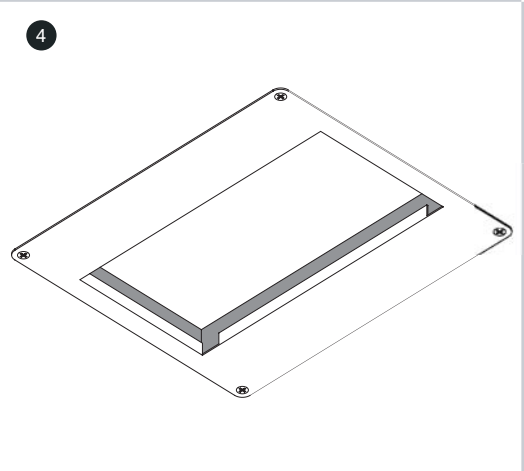
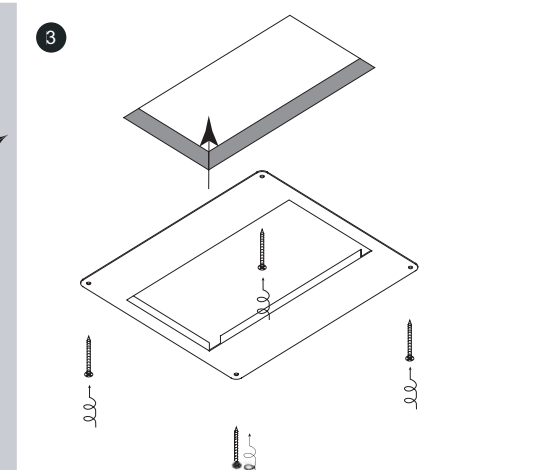
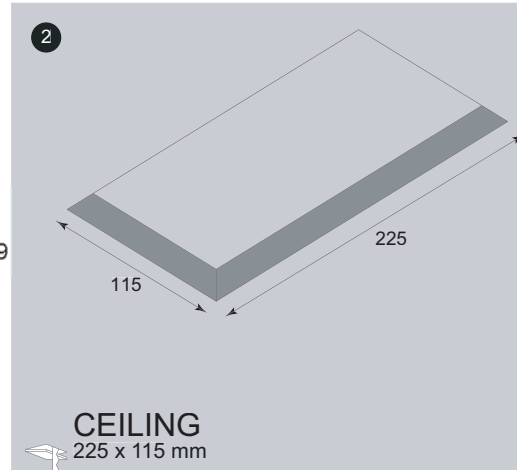
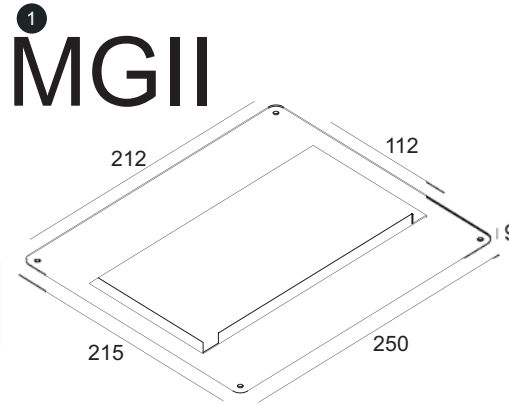
Read the general directions : **PART B**

Leggere attentamente le condizioni generali di utilizzazione : **PARTE B**

Leer atentamente las condiciones generales de uso : **PARTE B**



DELTA LIGHT DELTA LIGHT DELTA
 DELTA LIGHT DELTA LIGHT DELTA
 DELTA LIGHT DELTA LIGHT DELTA
 DELTA LIGHT DELTA LIGHT DELTA
 DELTA LIGHT DELTA LIGHT DELTA
 DELTA LIGHT DELTA LIGHT DELTA
 DELTA LIGHT DELTA LIGHT DELTA
 DELTA LIGHT DELTA LIGHT DELTA
 DELTA LIGHT DELTA LIGHT DELTA
 DELTA LIGHT DELTA LIGHT DELTA
 DELTA LIGHT DELTA LIGHT DELTA
 DELTA LIGHT DELTA LIGHT DELTA
 DELTA LIGHT DELTA LIGHT DELTA



8 **OPTIONS:**
MINIGRID IN 2 50 A-A / A-B
 202 72 55 02 A-A / A-B
MINIGRID IN 2 50HI A-A / A-B
 202 72 66 02 A-A / A-B
MINIGRID IN 2 QR A-A / A-B
 202 72 00 02 A-A / A-B
MINIGRID IN 2 C20 A-B
 202 72 11 02 A-B
MINIGRID IN 2 H20 A-B
 202 72 22 02 A-B
MINIGRID IN 2 RA A-B
 202 72 01 12 A-B

