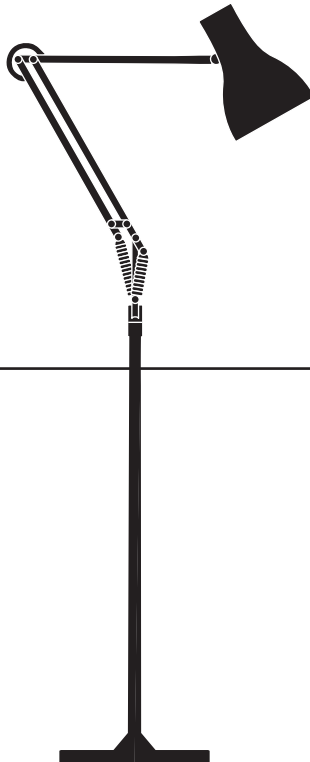


ANGLEPOISE®

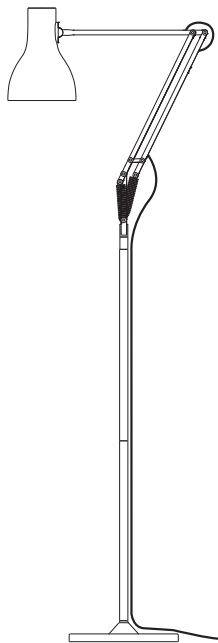
Abandon Darkness.



Type 75™ Floor Lamp

Designed by Sir Kenneth Grange

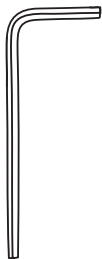
Type 75™ Floor Lamp



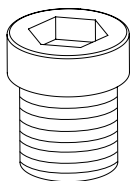
ASSEMBLY PARTS & TOOLS:

Your Anglepoise® comes supplied with everything you need to assemble and install your product. The assembly parts and tools you'll find in the box are:

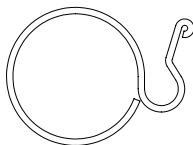
PARTS NOT TO SCALE



2 x Allen Key



2 x Grub Screw
(One Spare)



6 x Pole Clip
(Three Spare)

REPLACEMENT PARTS:

If you require any replacement parts for your lamp please visit www.anglepoise.com/spares

TECHNICAL SPECIFICATION:

Your Anglepoise® comes supplied with an E27 LED golf ball bulb with a colour temperature of 2700K. This is the bulb we recommend for most applications.

If you require a different light output you can use an alternative bulb but, if the bulb is of a greater weight, balance may be affected.

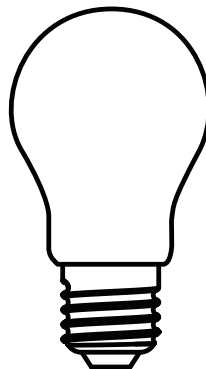
Recommended bulb weight 25g-60g.
Recommended colour temperature: 2700K

Important: Do not use a bulb which exceeds the maximum wattage indicated inside the shade.

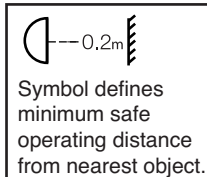
Rated Voltage: 220-240V AC

Please Note:

This product should **ONLY** be used in a dry, indoor environment.



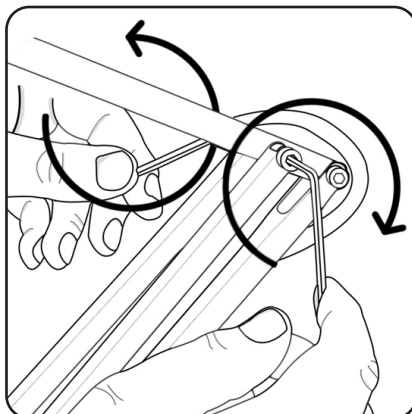
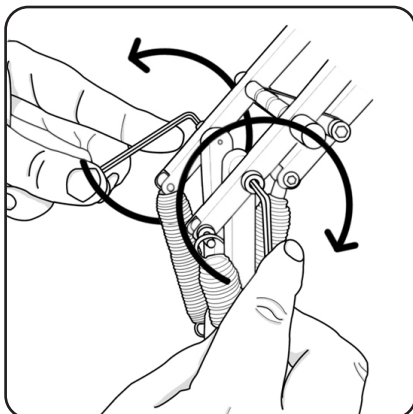
220-240V AC ~ 50-60Hz



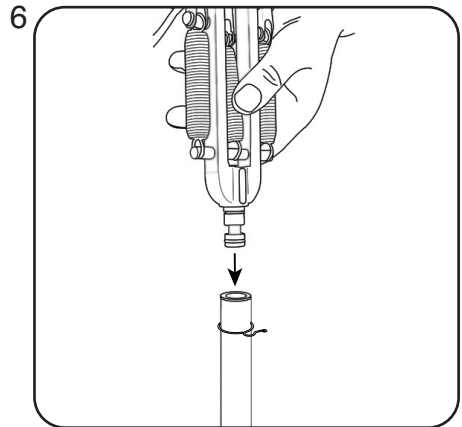
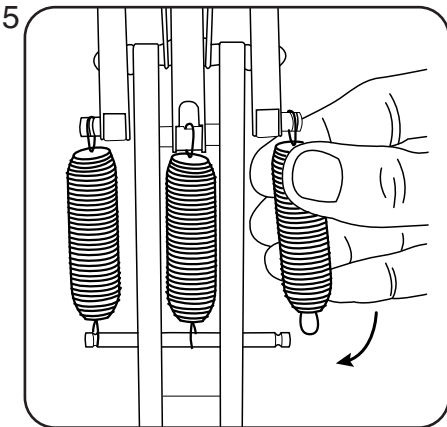
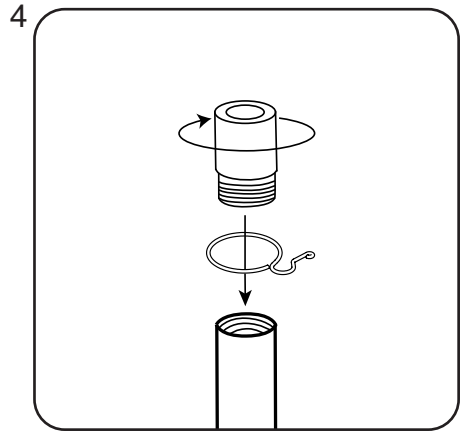
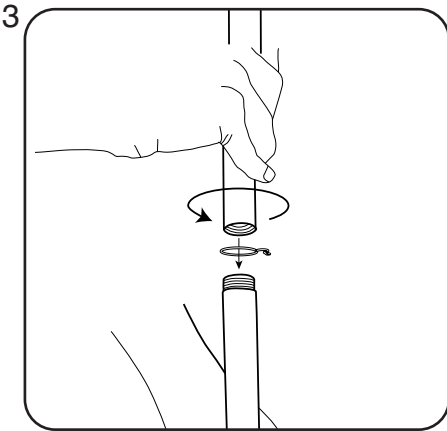
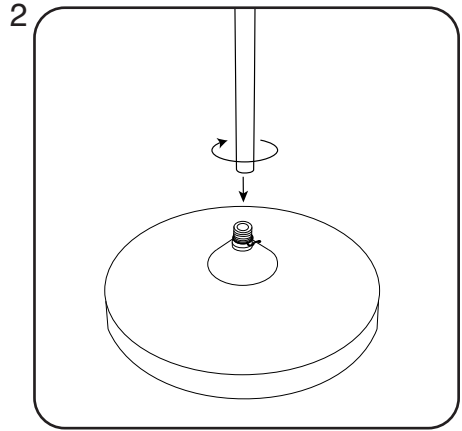
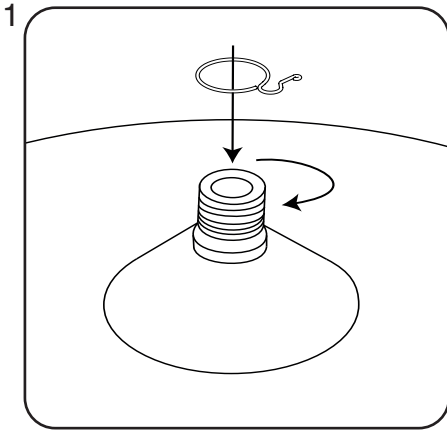
Symbol defines minimum safe operating distance from nearest object.

ADJUSTMENT:

Your Anglepoise® lamp is a finely balanced product. Ensuring the bulb is of the correct weight (25g-60g), is essential for achieving perfect balance. Once your lamp is assembled, you can use the Allen Keys provided to fine tune the arms.



INSTALLATION:



INSTRUCTIONS:

1. Remove base from the packaging and place onto an even surface. Screw the first cable clip onto the base thread.
2. Loosely screw the first pole in place.
3. Screw on the second cable clip. Loosely screw the second pole in place.
4. Screw the third cable clip onto the collar and screw the collar to the top pole. Adjust the cable clips so they are in alignment and fully tighten the poles.
5. Attach the two outer springs to the lamp.
6. Place the lamp onto the floor pole. Screw in the locating grub screw using the Allen key provided.
7. Screw in the bulb.
8. Plug in the product and turn it on with the switch on the shade.

ADJUSTMENT

Your Anglepoise® is a finely balanced product. To adjust the lamp, place on a level surface as a sloping surface will upset the balance. If necessary, carefully tighten the nuts until the shade and arms support themselves in any position. To avoid damage caused by excessive force, please take care with the movement range and characteristics of your product. It is also advisable to allow the shade to cool before adjustment or repositioning.

MAINTENANCE

Prior to cleaning or maintenance, always switch off and disconnect from the electricity supply and allow the shade to cool. **Repairs and the replacement of damaged cables or electrical parts should only be carried out by a qualified electrician, an authorised distributor or by Anglepoise® Ltd.**

Your product should only be used in a dry indoor environment.

It is essential that any replacement bulb does not exceed the maximum wattage indicated inside the shade.

QUALITY AND SAFETY

This product is marked to demonstrate conformity with relevant directives. The minimum operating distance from illuminated objects and surfaces is 0.2m. Rated Voltage 220V-240V AC / 50-60Hz.

INSTRUCTIONS D'ASSEMBLAGE:

1. Sortez la base de son emballage et placez-la sur une surface plane. Vissez le premier clip de fixation de câble sur l'embase.
2. Mettez la première barre en place et vissez sans serrer.
3. Vissez le deuxième clip de fixation. Mettez la deuxième barre en place et vissez sans serrer.
4. Vissez le troisième clip de fixation sur le collier et vissez le collier sur le pied supérieur. Ajustez les clips de fixations de câbles pour qu'ils soient alignés et serrez les vis des barres.
5. Fixez les deux ressorts externes à la lampe.
6. Placez la lampe sur la barre du sol. Vissez la vis sans tête à l'aide de la clé hexagonale fournie.
7. Visser l'ampoule.
8. Branchez le produit et allumez-le en utilisant l'interrupteur prévu à cet effet.

REGLAGES

Votre lampe Anglepoise® est une lampe parfaitement équilibrée. Pour l'ajuster, placez-la sur une surface horizontale. Une surface en pente perturberait son équilibre. Si nécessaire, resserrez précautionneusement les écrous jusqu'à ce que les bras et l'abat-jour se maintiennent aisément dans quelque position que ce soit. Pour éviter d'endommager la lampe en ajustant les écrous, il conviendra d'être attentif à respecter la portée prévue par le design du produit ainsi que de prendre en compte ses caractéristiques. Il est également préférable de laisser l'abat-jour refroidir avant de le repositionner ou de l'ajuster.

ENTRETIEN

Avant toute opération de nettoyage ou d'entretien, éteignez et débranchez toujours la lampe. Laissez refroidir l'abat-jour.

La réparation ou le remplacement de câblages électriques endommagés ne doit jamais être entreprise par quelqu'un d'autre qu'un électricien qualifié, un membre de l'équipe Anglepoise® ou un de ses représentants agréés.

Votre produit ne doit être utilisé qu'à l'intérieur et dans un endroit sec. Il est indispensable que toute ampoule de remplacement ne soit pas d'une puissance supérieure à la puissance maximum indiquée sur l'étiquette apposée sur l'intérieur de l'abat-jour.

QUALITE ET SECURITE

Ce produit est conçu dans le respect des règles applicables en vigueur. Il porte la marque CE ce qui prouve sa conformité aux directives européennes concernées. La distance minimale entre les objets et surfaces éclairés et la lampe est de 0,2m. Tension nominale : 220V-240V AC / 50-60Hz.

INSTALLATION:

1. Nehmen Sie den Boden aus der Verpackung und legen Sie ihn auf eine ebene Fläche.
Schrauben Sie die erste Kabelklemme auf das Grundgewinde.
2. Schrauben Sie die erste Stange locker fest.
3. Schrauben Sie die zweite Kabelklemme fest.
Schrauben Sie die zweite Stange locker fest.
4. Schrauben Sie die dritte Kabelklemme an den Kragen und schrauben Sie den Kragen an den oberen Pfosten. Stellen Sie die Kabelklemmen so ein, dass sie fluchten, und ziehen Sie die Stangen fest an.
5. Bringen Sie die beiden äußeren Federn an der Lampe an.
6. Stellen Sie die Lampe auf die Stange.
Den Gewindestift mit dem mitgelieferten Inbusschlüssel eindrehen.
7. Schrauben Sie die Glühbirne ein.
8. Stecken Sie die Lampe ein und schalten Sie sie über den integrierten Schalter ein.

AUSRICHTUNG

Ihre Anglepoise®-Lampe ist ein sorgfältig ausgerichtetes Produkt. Stellen Sie die Lampe zur Ausrichtung auf eine gerade Oberfläche; eine geneigte Oberfläche wirkt sich negativ auf das Gleichgewicht aus. Ziehen Sie bei Bedarf die Muttern an, bis der Schirm und die Gelenkarme sich in jeder Ausrichtung selbst tragen. Um Schäden aufgrund unverhältnismäßiger Kräfteinwirkung zu vermeiden, sollten Sie bei der Standortwahl den Bewegungsradius und die Produkteigenschaften beachten. Es ist darüber hinaus ratsam, den Lampenschirm vor Ausrichtung oder Neupositionierung abkühlen zu lassen.

WARTUNG

Vor der Reinigung oder Wartung sollte die Lampe immer ausgeschaltet und von der Stromversorgung getrennt werden. Lassen Sie den Lampenschirm abkühlen. **Reparaturen und Ersatz von beschädigten Kabeln sollten nur von einem ausgebildeten Elektriker, Anglepoise® Ltd. oder einem autorisierten Vertreter ausgeführt werden.** Ihr Produkt sollte nur in trockenen Innenräumen verwendet werden.
Bitte beachten Sie, dass Ersatzbirnen die maximale Wattzahl nicht überschreiten dürfen, die auf dem Lampenschirm angegeben ist.

QUALITÄT UND SICHERHEIT

Dieses Produkt entspricht den relevanten Normen und ist entsprechend gekennzeichnet. Der Mindestabstand zu beleuchteten Objekten und Oberflächen beträgt 0,2 Meter.
Nominalspannung 220V-240V AC / 50-60Hz.

INSTRUCCIONES:

1. Retire la base del embalaje y colóquela sobre una superficie uniforme. Atornille el primer sujetacables en la rosca de la base.
2. Atornille sin apretar el primer poste en su lugar.
3. Atornille el segundo sujetacables. Atornille sin apretar el segundo poste en su lugar.
4. Atornille el tercer sujetacables en el collar y atornille el collar al poste superior. Ajuste los sujetacables para que estén alineados y apriete fuertemente los postes.
5. Acople los dos resortes exteriores a la lámpara.
6. Coloque la lámpara sobre el poste de suelo.
Ajuste el tornillo prisionero de posicionamiento con la llave Allen incluida.
7. Enrosque la bombilla.
8. Enchufe el dispositivo y enciéndalo mediante el interruptor eléctrico.

AJUSTE

Su lámpara Anglepoise® es un producto equilibrado de forma precisa. Para ajustar la lámpara, sitúela en una superficie horizontal, ya que una superficie inclinada alterará el equilibrio. Si es necesario, apriete las tuercas cuidadosamente hasta que la pantalla y los brazos se sostengan en cualquier posición. Para evitar el daño causado por aplicar una fuerza excesiva, por favor tenga cuidado con el nivel de movimiento y las características del producto. También es aconsejable dejar enfriar la pantalla antes de ajustarla o cambiarla de posición.

MANTENIMIENTO

Antes de limpiarla o realizar tareas de mantenimiento, desconecte y desenchufe siempre el aparato de la toma de corriente. Además, deje enfriar la pantalla. **La reparación y la sustitución de cables dañados solo deberían estar efectuadas por un electricista cualificado, Anglepoise® Ltd o un representante autorizado.**
Solo debería utilizarse el producto en un entorno seco y en interiores.
Es esencial que las bombillas de repuesto no superen el voltaje máximo indicado en la pantalla.

CALIDAD Y SEGURIDAD

Este producto lleva una marca que demuestra su conformidad con las normas pertinentes. La distancia mínima de funcionamiento desde objetos y superficies iluminados es de 0,2 m.
Voltaje nominal: 220V-240V AC / 50-60Hz.

ISTRUZIONI:

1. Estrarre la base dalla confezione e sistemarla su una superficie piana. Avvitare il primo fermacavo nel foro filettato dell'asta.
2. Avvitare la prima asta.
3. Avvitare il secondo fermacavo, dopodiché avvitare la seconda asta.
4. Avvitare il terzo fermacavo nel collare, dopodiché avvitare quest'ultimo nel palo superiore. Regolare i fermacavi, in modo che risultino allineati e fissati fermamente alle aste.
5. Attaccare le due molle esterne alla lampada.
6. Posizionare la lampada sull'asta della base e avvitare l'estremità filettata usando la chiave a brugola in dotazione.
7. Avvitare la lampadina.
8. Collegare la spina di alimentazione e accendere il prodotto usando l'interruttore.

REGOLAZIONE

La lampada Anglepoise® è un prodotto di precisione. Per regolare la lampada, posizionarla su una superficie piana, poiché un piano inclinato ne comprometterebbe l'equilibrio. Se necessario, serrare con cura i dadi fino a quando il paralume e i bracci non siano in grado di rimanere fermi in qualsiasi posizione. Per evitare danni causati dall'impiego di una forza eccessiva, si consiglia di fare attenzione con l'ampiezza dei movimenti e alle caratteristiche specifiche del prodotto. Si consiglia inoltre di lasciare che il paralume si raffreddi prima di effettuare una regolazione o un riposizionamento.

MANUTENZIONE

Prima di procedere alla pulizia o alla manutenzione del prodotto, spegnerlo, staccare la spina dalla presa elettrica e lasciare che il paralume si raffreddi. **Gli interventi di riparazione o di sostituzione di cavi danneggiati devono essere effettuati esclusivamente da un elettricista qualificato, da Anglepoise® Ltd o da un suo rappresentante autorizzato.**

Il prodotto deve essere utilizzato al coperto e in un ambiente asciutto.

È molto importante che qualsiasi lampadina di ricambio non ecceda la potenza massima indicata all'interno del paralume.

QUALITÀ E SICUREZZA

Questo prodotto è contrassegnato per dimostrarne la conformità alle direttive applicabili. La distanza operativa minima dagli oggetti illuminati è di 0,2 metri.

Tensione nominale: 220V-240V AC / 50-60Hz.

GUARANTEED FOR LIFE - WARRANTY REGISTRATION

Anglepoise are pleased to offer a **Lifetime Warranty** on all products used domestically upon **registration**.

Products can be registered at:

www.anglepoise.com/manifesto/lifetime-guarantee/warranty-registration

For full details then please see:

<https://www.anglepoise.com/legal/guaranteed-for-life>



We offer a **2 Year Warranty** for all Commercial Applications.

CONTACT

UK & International Enquiries

Anglepoise®

+44 (0) 1227 538 038
hello@anglepoise.com
www.anglepoise.com

A10 Railway Triangle
Walton Road
Farlington
Hampshire, PO6 1TN
United Kingdom

SOCIAL MEDIA & NEWSLETTER

Sign up to the Anglepoise® newsletter for the latest news and updates at www.anglepoise.com/newsletter

We can also be found on most social media channels - just search using **@anglepoise**



ANGLEPOISE®

Anglepoise®, Anglepoise® Logo and Anglepoise® Lamp symbol are trademarks of Anglepoise® Ltd., registered in the U.K. and other countries.