

# VIBIA

# Tempo

Design by Lievore, Altherr

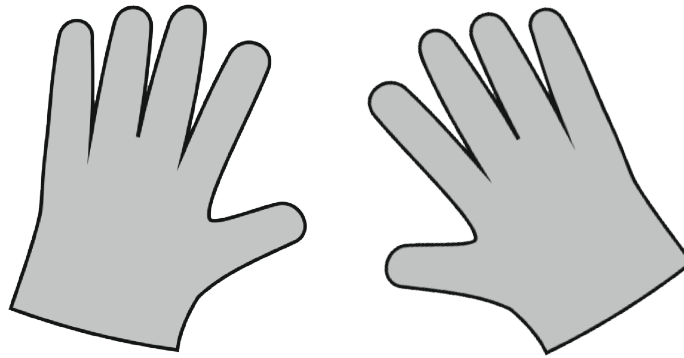
IMPORTANT

IMPORTANTE

HINWEIS

IMPORTANTE

TRÈS IMPOR-  
TANT



EN

Use the gloves provided during the assembly process in order to avoid possible transfer of dirt from hands to the glass. If handled directly, the glass can become marked.

ES

Usar durante el montaje los guantes suministrados, para evitar un posible trasvase de suciedad de sus manos al vidrio. Si se coge con las manos, el vidrio se puede manchar.

D

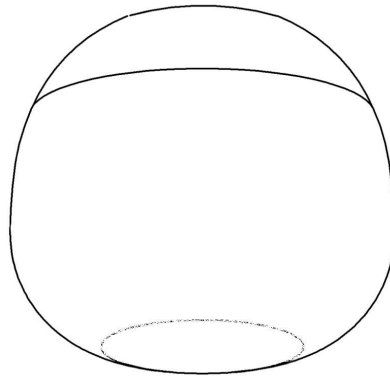
Nutzen Sie während der Montage die mitgelieferten Handschuhe, um die Glas nicht zu verunreinigen. Wenn Sie die Glas mit bloßen Händen berühren, können Flecken entstehen.

IT

Durante il montaggio indossare i guanti inclusi nella confezione per evitare di contaminare la superficie del vetro. Se afferrato con le mani, il vetro potrebbe macchiarsi.

FR

Lors du montage, utilisez les gants fournis pour éviter toute trace de doigts. Manipulé à mains nues, le verre peut se tâcher.



- Glass diffusers
- Difusores de vidrio
- Glasdiffusoren
- Vetro diffusore
- Diffuseurs en verre

EN

One of the main characteristics of the glass is that it is hand blown, so that it is quite normal that there could appear small air bubbles, traces of other materials, threads in relief, thickness variations or scratches. These imperfections underline the craftsmanship, the exclusivity and authenticity of hand blown glass.

ES

El vidrio tiene como característica principal el estar elaborado artesanalmente -soplado a boca-, de esta manera resulta natural que pueda presentar algunas pequeñas burbujas, inclusiones de material diverso, hilos en relieve, diferencias de espesor y rayas. Estas imprecisiones acreditan el sentido artesanal, de exclusividad y autenticidad del vidrio soplado a boca.

D

Glas ist echte Handarbeit – es wird mundgeblasen und kann daher kleine Blasen, Einschlüsse oder Stärkenunterschiede sowie Streifen aufweisen. Diese Merkmale zeugen vom handwerklichen Charakter und der Exklusivität sowie der Authentizität des mundgeblasenen Glases.

IT

Il vetro ha come caratteristica principale quella di essere lavorato artigianalmente mediante soffiatura a bocca in modo che risulti naturale e, per questo, può presentare delle piccole bolle, inclusioni di materiali diversi, filetti in rilievo, differenze di spessore e righe. Queste imperfezioni conferiscono un aspetto artigianale, di esclusività e autenticità al vetro soffiato a bocca.

FR

La caractéristique principale du verre est d'être élaboré artisanalement -soufflé à la bouche-. Il est donc naturel que ce verre présente quelques petites bulles, des inclusions de matériaux divers, des fils en relief, des différences d'épaisseur ou des rayures. Ces imperfections sont la preuve de sa fabrication artisanale, de son exclusivité et de l'authenticité du verre soufflé à la bouche.



# VIBIA

Assembly instructions / Instrucciones de montaje / Montageanleitung  
Istruzioni di montaggio / Instructions de montage

## Tempo

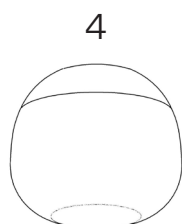
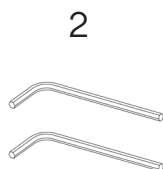
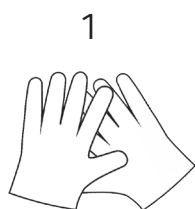
Design by Lievore, Altherr




Supplied material / Material suministrado / Geliefertes Material  
Materiale incluso / Matériel fourni

5765

1. Gloves / Guantes / Handschube / Guanti / Gants	1 un.
2. Allen key / Llave allen / Inbusschlüssel / Chiave a brugola / Clé Allen	2 un.
3. Lighting fixture / Estructura luminaria / Leuchtenstruktur / Struttura lampada / Structure du luminaire	1 un.
4. Shade / Pantalla / Schirm / Schermo / Abat-jour	1 un.



Technical specifications / Especificaciones técnicas / Technische Daten  
Specifiche tecniche / Caractéristiques techniques

5765  
Net Weight / Peso Neto / Netto-Gewicht 1,70 kg.  1x LED 4W 350mA    ~ 50 Hz  
Peso netto / Poids net



**Class II.** Double- or reinforced-insulation product.

**Clase II.** Aparato con doble aislamiento o reforzada.

**Klasse II.** Apparat mit Schutz gegen elektrischen Stromschlag durch zusätzliche Schutzisolierung.

**Classe II.** Apparechio con isolamento doppio o rinforzato.

**Classe II.** Appareil à double isolation ou à isolation renforcée.

**IP20**

Product protected against solid object as big as or bigger than 12 mm. No protection against water.

Producto protegido contra la penetración de cuerpos sólidos de tamaño igual o superior a 12mm. Sin protección al agua.

Produkt ist geschützt gegen das Eindringen von Fremdkörpern >12mm. Kein Schutz gegen Eindringen von Wasser.

Prodotto protetto contro la penetrazione di corpi solidi di dimensioni pari o superiori a 12 mm. Non protetto dall'acqua.

Produit protégé contre les intrusions de corps solides de taille égale ou supérieure à 12 mm. Non protégé contre l'eau.



Alternating current.

Corriente alterna.

Wechselstrom.

Corrente alternata

Courant alternatif.

## Caution

Before assembling and installing this product, carefully read the following:

- Switch of the mains before installing the lamp.
- To install on the ceiling, always choose the most adequate fixing tools for the ceiling material.
- This lamp is for indoor use only, excluding bathrooms or any type of damp surface.
- We recommend reading the manual before installing the lamp. Keep this instructions for future reference.
- Do not disassemble, modify or try to repair this fitting. In order to get technical assistance contact VIBIA. Any change or modification to the light fitting can null the manufacturer's guarantee.
- Use these gloves to touch the lamp during the installation to avoid smudges and dirt on its surface.
- All electronic products and batteries must be taken to separate waste collection points at the end of their working lives, they must not be disposed of in normal household waste. It is the responsibility of the user to dispose of the equipment using a designated collection point or service for separate recycling of waste electrical and electronic equipment (WEEE) and batteries according to local laws.
- At least two people are needed to install and uninstall the lamp.

## Precaución

Antes de proceder al montaje e instalación de esta luminaria, leer detenidamente las siguientes consideraciones:

- Desconectar el suministro eléctrico antes de proceder a la instalación de la luminaria.
- Para el montaje de la luminaria al techo elegir los elementos de fijación mas adecuados en función del soporte de instalación.
- Esta luminaria es apta únicamente para su uso en interior, excepto en baños o cualquier tipo de superficie húmeda.
- Recomendamos leer el manual antes de iniciar la instalación de la luminaria. Guardar estas instrucciones para futuras consultas.
- No desmonte, modifique, ni intente reparar la luminaria. Para recibir asistencia técnica, pongase en contacto con VIBIA. Cualquier cambio o modificación en la luminaria puede anular la garantía del fabricante.
- Utilice estos guantes para manipular la luminaria durante el montaje y evitar un posible trasvase de suciedad de sus manos.
- Todos los productos electrónicos y las baterías deben llevarse a puntos de recolección de residuos separados cuando finalicen sus ciclos de vida, no se deben desechar en la cadena normal de residuos con la basura doméstica. Es responsabilidad del usuario desechar los dispositivos en un punto o servicio de recolección designado para el reciclaje separado de residuos de aparatos eléctricos y electrónicos (WEEE), así como las baterías, de conformidad con las leyes locales.
- Para el montaje y desmontaje de esta luminaria se recomienda la participación de un mínimo de dos personas.

## Vorsicht

Bevor Sie mit der Montage dieser Leuchte beginnen, sollten Sie die folgenden Hinweise in aller Ruhe lesen und berücksichtigen:

- Schalten Sie vor dem elektrischen Anschluss den Strom ab.
- Wählen Sie passend zu der Vorrichtung für die Deckenmontage der Leuchte das dafür geeignetste Befestigungsmaterial.
- Diese Leuchte ist ausschliesslich für den Gebrauch im Innenbereich vorgesehen, ausser Bädern oder anderen Feuchträumen.
- Wir empfehlen vor Montagebeginn die Anleitung zu lesen. Bewahren Sie die Anleitung für etwaige zukünftige Fragen auf.
- Die Leuchte nicht auseinanderbauen, baulich ändern oder reparieren. Für technische Hilfe VIBIA kontaktieren. Eigenmächtig vorgenommene Änderungen an der Leuchte führen zu einem Verlust der Garantie.
- Benutzen Sie diese Handschuhe während der Montage, um keinen Schmutz der Hände auf die Leuchte zu übertragen.
- Alle elektronischen Produkte und Batterien am Ende Ihrer Lebensdauer getrennt entsorgt werden müssen, sie dürfen nicht über den normalen Fluss des Haushaltsmülls entsorgt werden. Es unterliegt der Verantwortlichkeit des Benutzers, die Ausrüstung unter Verwendung einer ausgewiesenen Sammelstelle oder eines Dienstes für getrenntes Recycling von elektrischen oder elektronischen Geräten und Batterien entsprechend der Gesetze vor Ort zu entsorgen (WEEE = Waste of Electrical and Electronic Equipment = Elektro - und Elektronikgeräte - Abfall).
- Für Montage und Demontage dieser Leuchte wird die Beteiligung von mindestens 2 Personen empfohlen.

## Attenzione

Prima di procedere all'installazione e all'installazione di questo apparecchio, leggere attentamente le seguenti considerazioni:

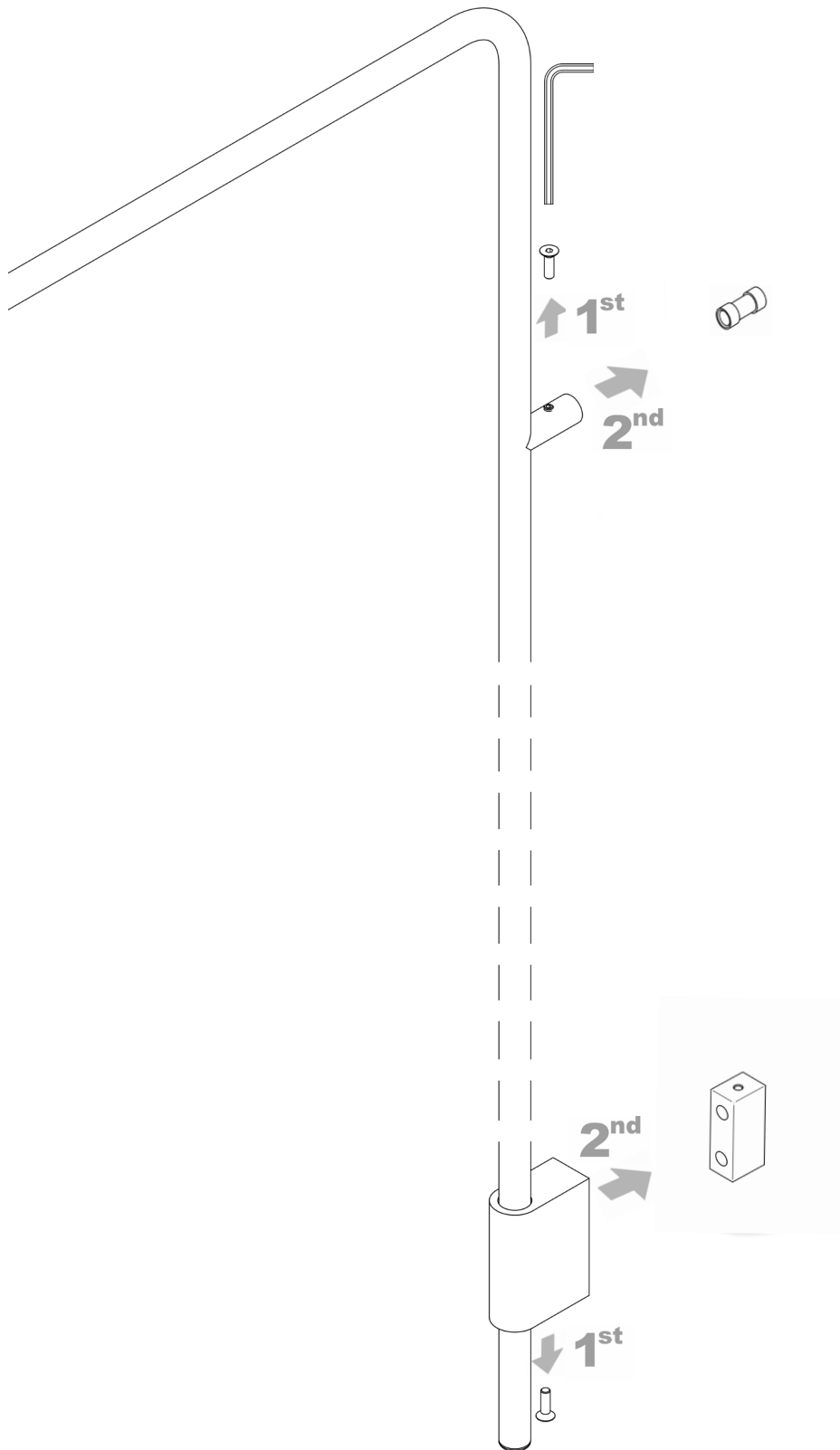
- Scollegare l'alimentazione prima di procedere all'installazione dell'apparecchio.
- Per il montaggio della lampadina al soffitto, usare gli strumenti di fissaggio più adeguati in base alla superficie di installazione.
- Questo apparecchio è adatto solo per uso interno, ad eccezione dei bagni o di qualsiasi tipo di superficie bagnata.
- Si consiglia di leggere il manuale prima di iniziare l'installazione dell'apparecchio. Salva queste istruzioni per future consultazioni.
- Non smontare, modificare né cercare di riparare la lampada. Per richiedere assistenza tecnica, mettersi in contatto con VIBIA. Qualsiasi cambiamento o modifica alla lampada può annullare la garanzia del fabbricante.
- Indossare i guanti inclusi nella confezione per maneggiare la lampada durante il montaggio ed evitare di contaminare la superficie.
- Tutti i prodotti elettronici e le batterie devono essere separate in punti di raccolta dei rifiuti una volta terminato l'utilizzo, non devono essere smaltiti nel normale flusso dei rifiuti insieme ai rifiuti domestici. È responsabilità dell'utente smaltire l'apparecchiatura utilizzando un punto di raccolta o un servizio per il riciclo di rifiuti di apparecchiature elettriche ed elettroniche (RAEE) e batterie secondo le leggi vigenti, ainsì que des batteries, dans le respect de la législation locale.
- Le operazioni di montaggio e smontaggio della lampada devono essere eseguite da un minimo di due persone.

## Attention

Avant de procéder à l'assemblage et à l'installation de ce luminaire, lisez attentivement les considérations suivantes:

- Débrancher l'alimentation avant de procéder à l'installation du luminaire.
- Pour fixer le luminaire au plafond, utilisez les éléments de fixation les mieux adaptés au support.
- Ce luminaire ne convient que pour une utilisation en intérieur, sauf dans les salles de bains ou tout type de surface humide.
- Nous vous recommandons de lire le manuel avant de commencer l'installation du luminaire. Sauvegardez ces instructions pour futures consultations.
- Ne démontez pas le luminaire, ne le modifiez pas et n'essayez pas de le réparer. Pour bénéficier d'une assistance technique, contactez VIBIA. Toute altération ou modification du luminaire peut annuler la garantie du fabricant.
- Lors du montage, manipulez ce luminaire à l'aide des gants fournis pour éviter toute trace de doigts.
- Tous les produits électroniques et toutes les batteries doivent être apportés à des points de collecte distincts de ceux des ordures ménagères normales lorsqu'ils arrivent en fin de vie. Il incombe à l'utilisateur de se débarrasser de l'équipement dans un point de collecte ou auprès d'un service spécifiquement désigné pour le recyclage des déchets électriques et des équipements électroniques (DEEE).
- Pour le montage et le démontage de ce luminaire, la présence de deux personnes est recommandée.





EN

1. Remove the screws with the Allen key provided and take out the wall fixing elements.

ES

1. Desmontar los tornillos con la llave allen suministrada y extraer las piezas de fijación a la pared.

D

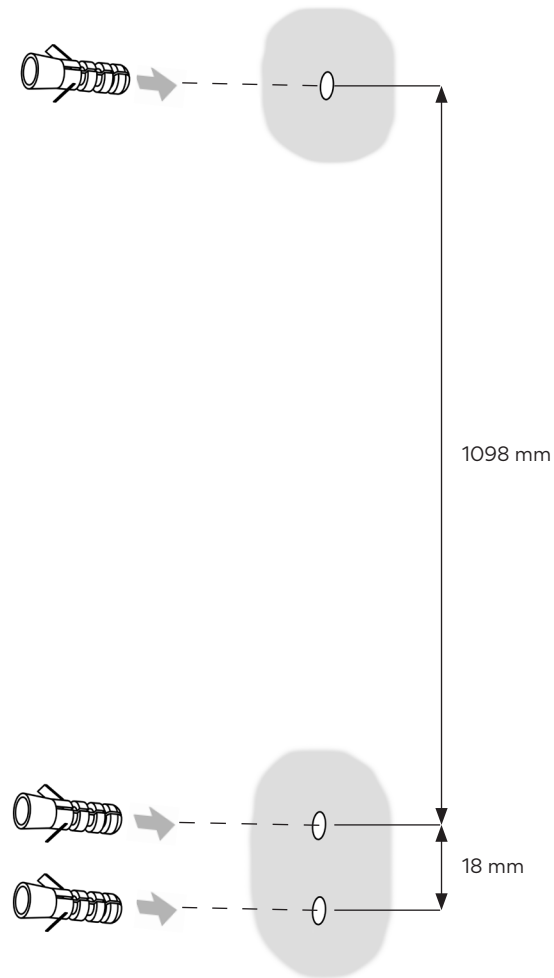
1. Entfernen Sie die Schrauben mithilfe des mitgelieferten Inbusschlüssels und entnehmen Sie die Bauteile für die Wandmontage.

IT

1. Smontare le viti con la chiave a brugola fornita in dotazione ed estrarre i pezzi di fissaggio a parete.

FR

1. Dévissez les vis à pans creux à l'aide de la clé Allen qui vous est fournie et dégagez la pièce de fixation murale.



EN

2. Make the required holes in the points previously marked in order to place the most appropriate wall plugs (not supplied), depending on the wall material.

ES

2. Realizar agujeros en los puntos marcados, para introducir los tacos de fijación (no suministrados), los mas adecuados a su superficie.

D

2. Nehmen Sie die Bohrungen in den gekennzeichneten Punkten vor und setzen Sie die für Ihre Oberfläche am besten geeigneten Dübel ein (nicht im Lieferumfang enthalten).

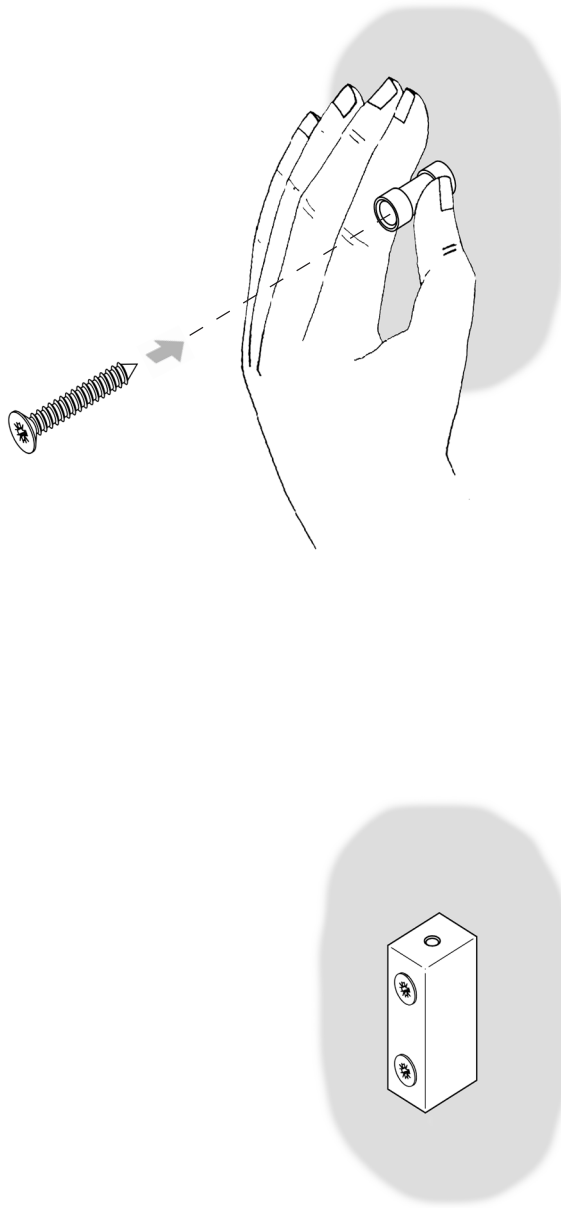
IT

2. Praticare dei fori nei punti indicati per inserire i tasselli di fissaggio (non inclusi) più adatti alla superficie.

FR

2. Percez des trous sur les points de fixation marqués afin d'y introduire les chevilles de fixation (non fournies) adaptées à la nature de votre mur.





EN

**3.** Attach the mounting block to the wall plugs using the most appropriate screws (not supplied).

ES

**3.** Asegurar los tacos de fijación a la pared utilizando los tornillos más adecuados (no suministrados), al taco de fijación montado.

D

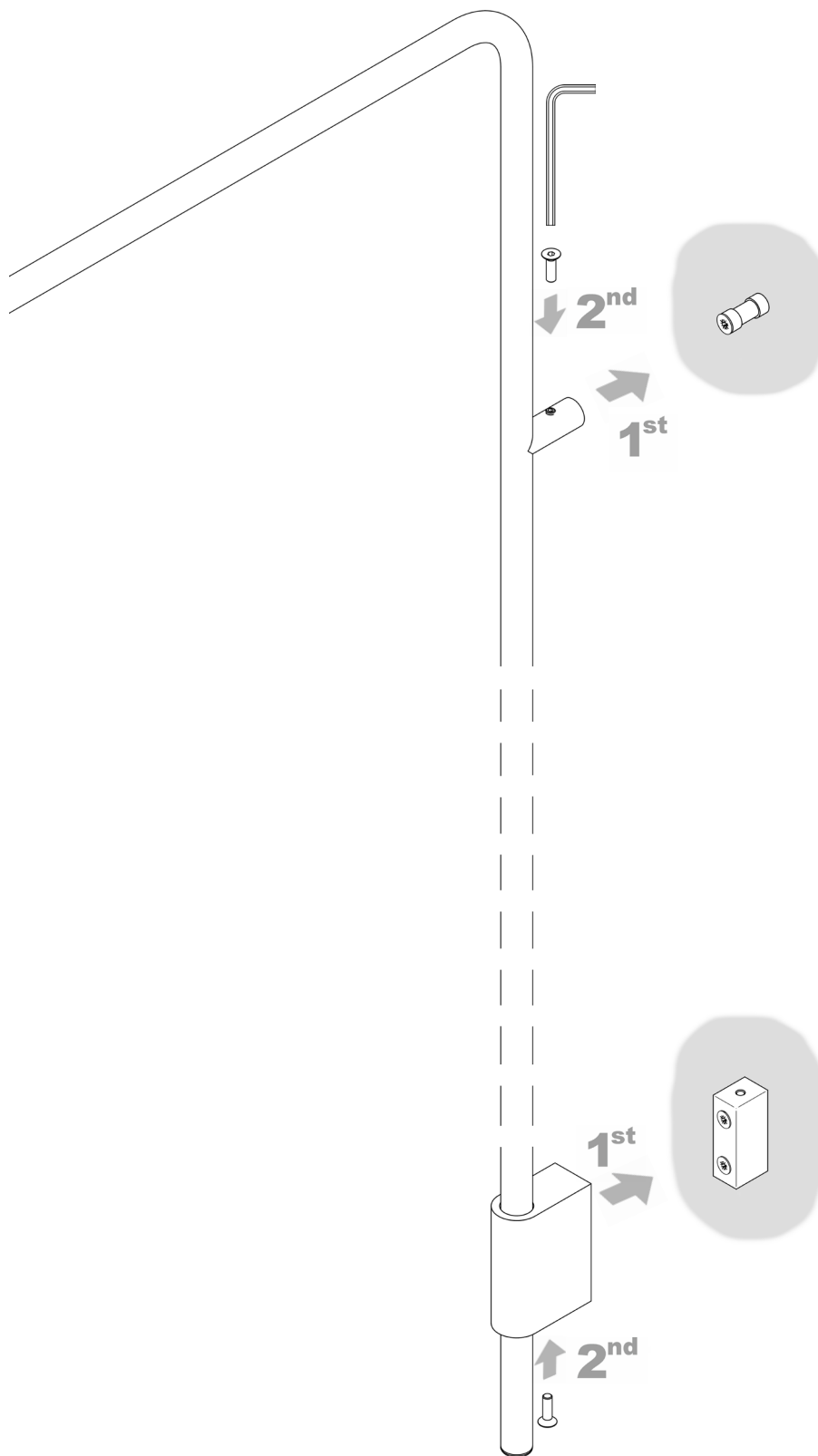
**3.** Nutzen Sie zur Montage an der Wand die für Ihre Dübel am besten geeigneten Schrauben (nicht im Lieferumfang enthalten).

IT

**3.** Assicurare i tasselli di fissaggio alla parete utilizzando le viti più adatte (non incluse) al tassello di fissaggio montato.

FR

**3.** Fixez les pièces de fixation sur le mur à l'aide de vis (non fournies) adaptées aux chevilles que vous avez utilisées.



EN

4. Fix the lighting rail structure to the mounting blocks making sure to screw in place completely. Use the Allen key.

ES

4. Montar la estructura en los tacos montados en la pared, y asegurarla roscando los tornillos. Utilizar la llave allen.

D

4. Montieren Sie die Struktur und befestigen Sie die Installation, indem Sie die Schrauben festziehen. Nutzen Sie den Inbusschlüssel.

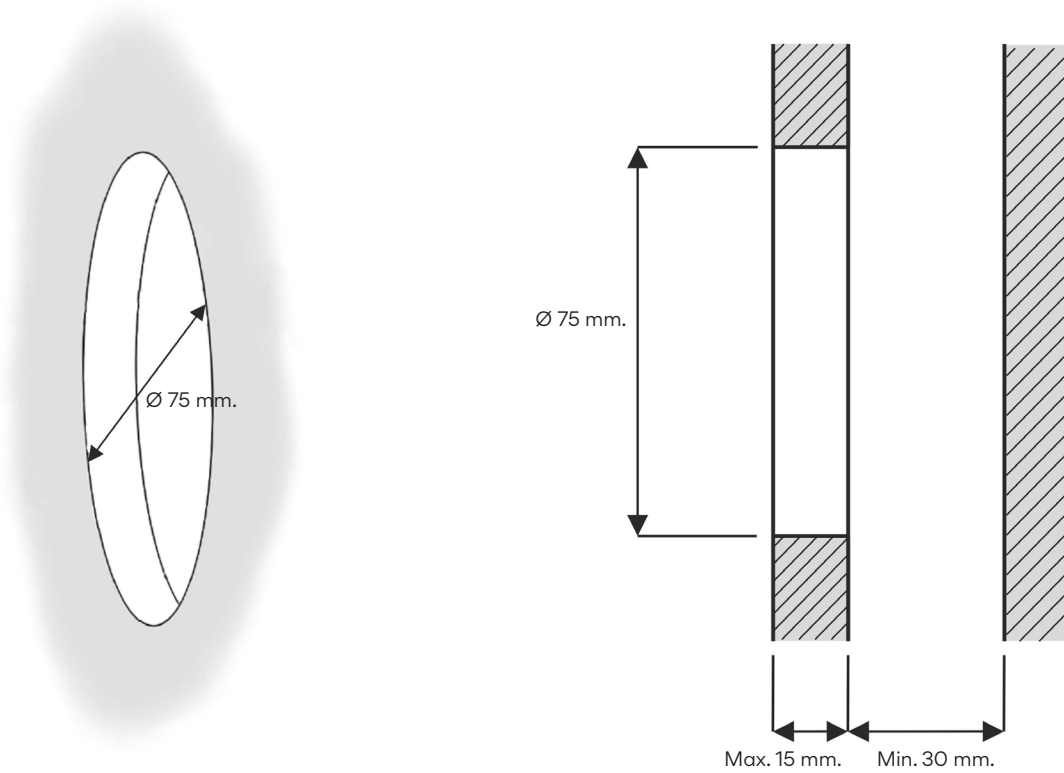
IT

4. Montare la struttura nei tasselli montati alla parete e assicurarla stringendo le viti. Utilizzare la chiave a brugola.

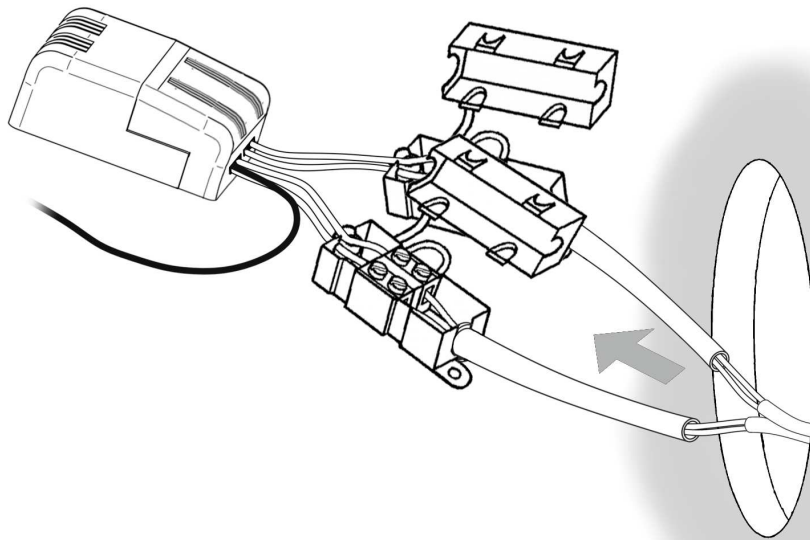
FR

4. Assemblez la structure du luminaire aux pièces de fixation que vous avez déjà placées sur le mur et, à l'aide de la clé Allen, vissez la vis qui se trouve sous la structure afin d'en assurer l'assemblage.

5



6



EN

5. A 75 mm. diameter wall opening is required for facilitating the electrical cables installation.

6. Make the electrical connection to the mains supply via the connecting blocks as indicated in point 7.

ES

5. En el punto de salida de los cables de su instalación se debe realizar un orificio de 75 mm. de diámetro.

6. Efectuar la conexión de la luminaria a la red eléctrica en los bloques de conexión tal como se indica en el punto 7.

D

5. Am Kabelausgang Ihrer Installation ist eine Bohrung mit einem Durchmesser von 75 mm vorzusehen.

6. Stellen Sie den elektrischen Anschluss der Leuchte über die Anschlussblöcke her, wie in Punkt 7 aufgeführt.

IT

5. Nel punto di uscita dei cavi del proprio impianto si deve praticare un foro di 75 mm di diametro.

6. Eseguire il collegamento della lampada alla rete elettrica nei blocchi di connessione come indicato al punto 7.

FR

5. Vous devez percer un trou de 75 mm de diamètre là où est située la sortie des câbles de votre installation électrique.

6. Effectuez la connexion du luminaire au réseau électrique dans les blocs de connexion comme indiqué au point 7.

**-1-10V SYSTEM DIMMING**

Diagram X

**-REGULACIÓN MEDIANTE SISTEMA 1-10 V**

Diagrama X

**-DIMMBAR 1-10V-SYSTEM**

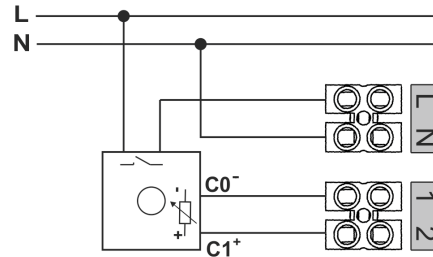
Anschlussschema X

**-REGOLAZIONE MEDIANTE 1-10V**

Diagramma X

**-VARIATEUR DE PUISSANCE 1-10V**

Diagramme X



-Dimmer switch  
-On/Off - Regulador  
-Dimmer  
-On/off - Regolatore  
-On/off - Variateur

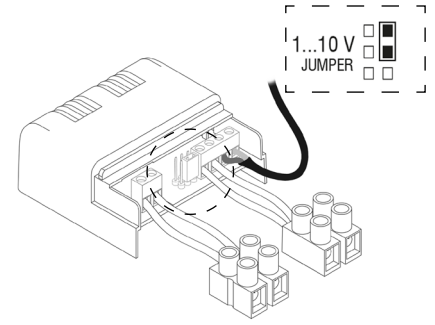
**-SWITCH DIMMING**

Diagram Y

**-REGULACIÓN MEDIANTE PULSADOR**

Diagrama Y

**-DIMMER MIT TASTEN-REGULIERUNG**

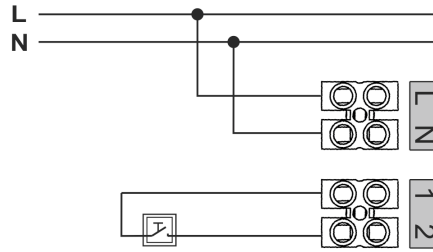
Anschlussschema Y

**-REGOLAZIONE MEDIANTE PULSANTE**

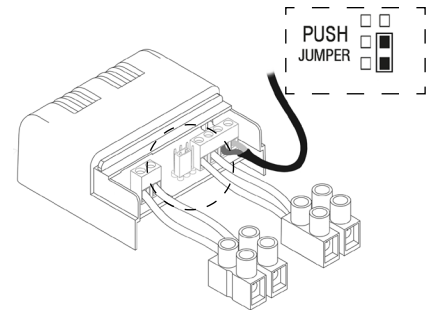
Diagramma Y

**-RÉGLAGE DE LUMIÈRE À L'AIDE D'UN****COMMUTATEUR**

Diagramme Y



-Dimmer switch  
-Pulsador  
-Dimmer



EN

7.

**Dimmable 1-10V:** Connect terminal **N** and connecting the line running through the dimmer in your installation at terminal **L**. Connect the electronic control signal lines at the terminals **1** and **2** shown (see diagram X).

**Adjustable with a switch:**

Connect terminal **L**, **N** at the terminals as shown. At the terminals **1** and **2** connect the additional line leading to the switch in your installation (see diagram Y).

ES

7.

**Regulable 1-10V:** Conectar polo **N** y en el polo **L** conectar la línea que pasa por el regulador de su instalación. En los polos indicados **1** y **2** de la segunda regleta conectar las líneas de señal de control electrónico. (Ver Diagrama X).

**Regulable con pulsador:**

Conectar polo **L**, **N** según se indica. En el polos **1** y **2** de la segunda regleta conectar la línea adicional que pasa por el pulsador de su instalación. (Ver Diagrama Y).

D

7.

**Dimmbar 1-10V:** Schließen Sie Pol **N** wie an, während Sie an Pol **L** die durch den Dimmer verlaufende Leitung anschließen. An den gekennzeichneten Polen der zweiten Klemmleiste die Leitungen anschließen, die zu den Kontrollleuchten führen **1** und **2** (S. Anschluss-Schema X)

**Dimmbar mit Tastenregulierung:**

Schließen Sie Pol **L** und **N** an den entsprechend angezeigten Polen an. An dem gekennzeichneten **1** und **2** Pol der zweiten Klemmleiste die Zusatzleitung für die Tastenregulierung Ihrer Installation anschließen. (S. Anschluss-Schema Y).

IT

7.

**Regolabile 1-10V:** Collegare **N** e collegare il terminale **L** alla linea che passa attraverso il regolatore dell'impianto elettrico. Collegare i terminali **1** e **2** alle linee di segnale del controllo elettronico. (Vedi Diagramma X).

**Regolabile con pulsante:**

Collegare **L** e **N** nelle posizioni indicate. Al terminale **1** e **2** indicato sulla seconda morsettiera collegare la linea aggiuntiva che passa attraverso l'interruttore dell'impianto elettrico. (Vedi Diagramma Y).

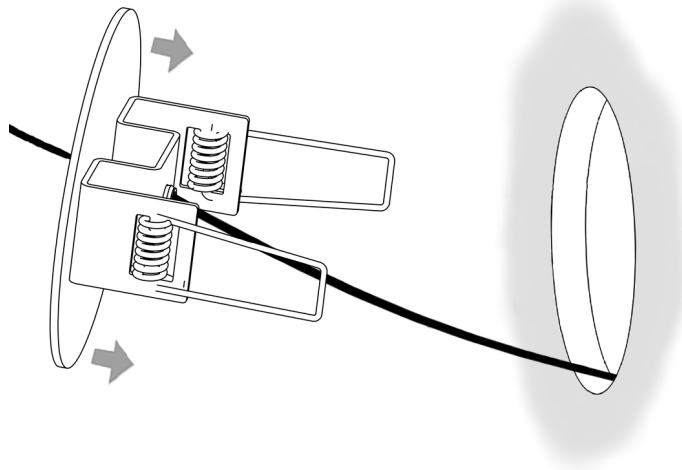
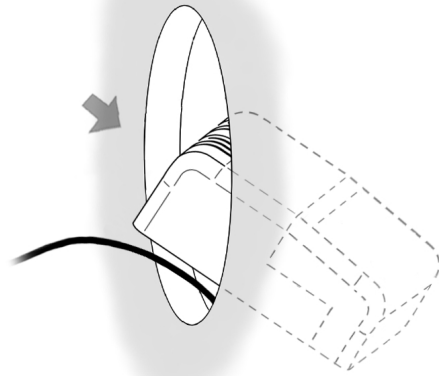
FR

7.

**Variateur 1-10V:** connectez les bornes **N** et connectez la ligne qui passe par le variateur de votre installation sur la borne **L**. Sur les bornes **1** et **2**, connectez les lignes de signaux de contrôle électronique (voir Diagramme X).

**Réglage à l'aide d'un commutateur:**

Connectez les bornes **L** et **N** aux pôles comme il est indiqué. Connectez la borne **1** et **2** à la ligne supplémentaire menant à l'interrupteur de votre installation. (Voir diagramme Y).



## EN

**8.** Introduce the electrical equipment with the connection strips into the wall opening.

**9.** Introduce the cover through the opening with the springs in position as indicated in the drawing and press until fully in place.

## ES

**8.** Introducir el equipo eléctrico con las regletas de conexión en el orificio de la pared.

**9.** Introducir la tapa a través del orificio, con los muelles en la posición que indica el dibujo y apretar hasta su correcta fijación.

## D

**8.** Führen Sie die Elektrik mit den Anschlussklemmen in die Wandbohrung ein.

**9.** Führen Sie die Abdeckung durch die Bohrung ein und positionieren Sie die Feder laut Abbildung. Drücken Sie die Abdeckung anschließend in ihre korrekte Position.

## IT

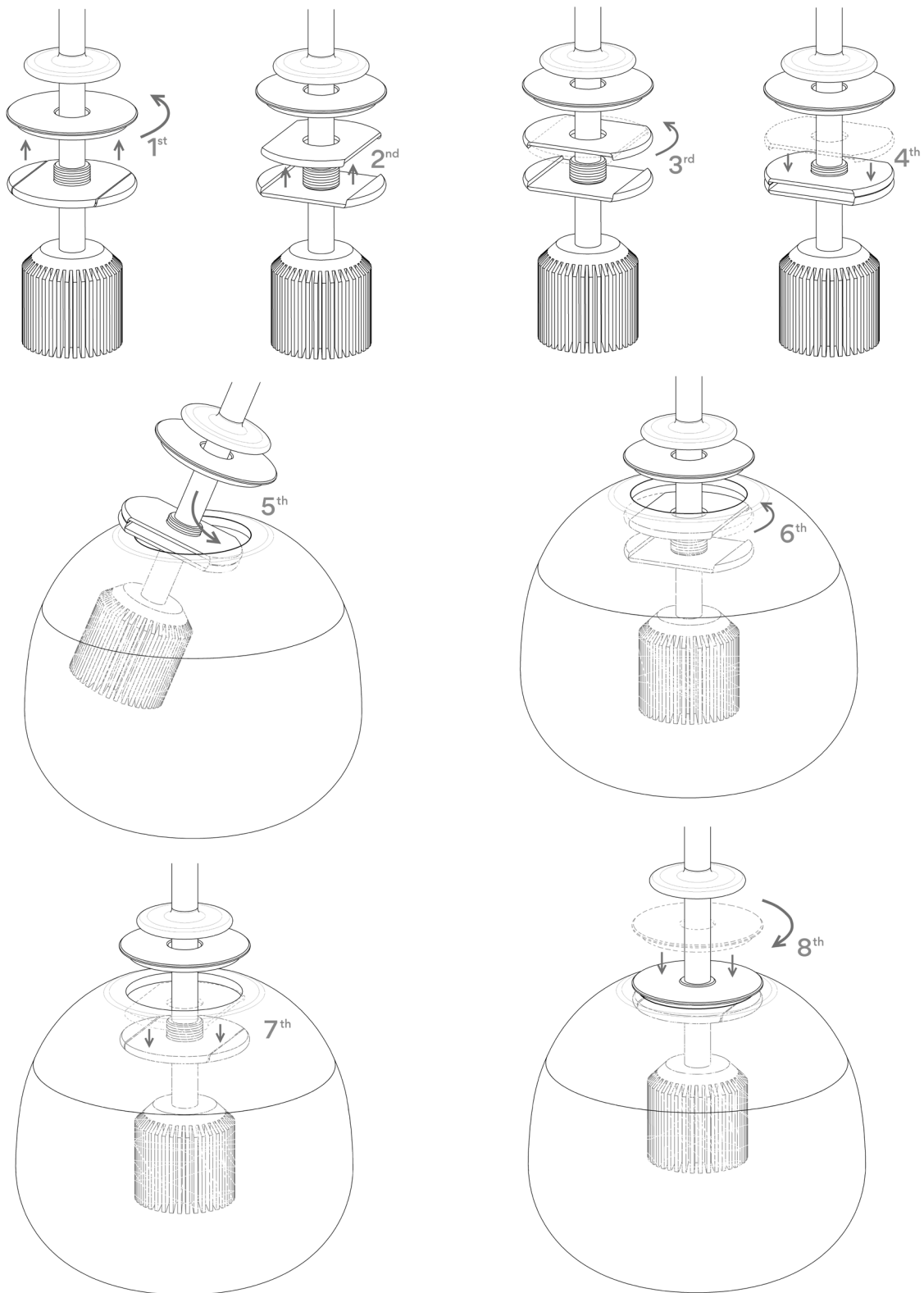
**8.** Inserire l'impianto elettrico con le morsettiere di connessione nel foro della parete.

**9.** Inserire il coperchio attraverso il foro, con le molle nella posizione indicata nel disegno e stringere fino a ottenere il fissaggio corretto.

## FR

**8.** Introduisez la connexion électrique avec les borniers de connexion dans le trou du mur.

**9.** Introduisez le couvercle à travers le trou, veillez à ce que les ressorts soient dans la position qui est indiquée par le schéma, puis, appuyez jusqu'à ce qu'il soit correctement fixé.



EN

10. Attach the glass shade as indicated in the drawings.

ES

10. Montar la pantalla de vidrio tal como se indica en los dibujos.

D

10. Montieren Sie den Glasschirm entsprechend den Abbildungen.

IT

10. Montare lo schermo di vetro come indicato nei disegni.

FR

10. Montez l'abat-jour en verre tel qu'il est indiqué sur les dessins.

---

## Maintenance

Use a slightly-wet cotton cloth for cleaning.

In case of malfunction or damage, please contact the retailer who sold the lamp.

---

## Mantenimiento

Para limpiar la luminaria, usar un paño de algodón ligeramente humedecido en agua.

En caso de avería o incidente con la luminaria, contactar directamente con el establecimiento en que se adquirió.

---

## Instandhaltung

Zur Reinigung der Leuchte nutzen Sie einen leicht angefeuchteten Baumwoll-Lappen.

Im Falle des Ausfalls oder einer Fehlfunktion der Leuchte setzen Sie sich direkt mit dem Unternehmen in Verbindung bei dem Sie die Leuchte bezogen haben.

---

## Manutenzione

Per la pulizia della lampada, usare un panno di cotone leggermente inumidito con acqua.

In caso di guasto o incidente con la lampada, rivolgersi direttamente al rivenditore da cui è stata acquistata.

---

## Entretien

Pour nettoyer le luminaire, utilisez un chiffon en coton légèrement humidifié d'eau.

En cas d'incident ou de défaillance du luminaire, contactez directement l'établissement où vous l'avez acheté.

Vibia Lighting, S.L.U.

Spain & Portugal T. +34 934 796 970

International T. +34 934 796 971

[vibialighting@vibialighting.com](mailto:vibialighting@vibialighting.com)

[www.vibia.com](http://www.vibia.com)

VIBIA