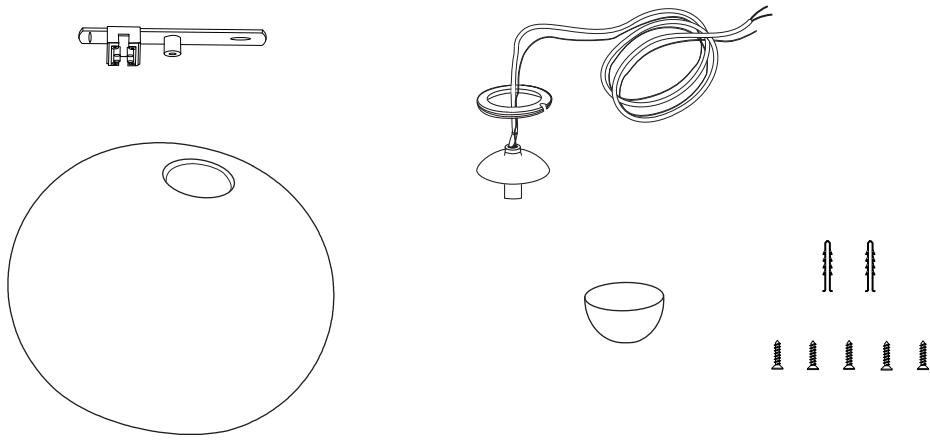
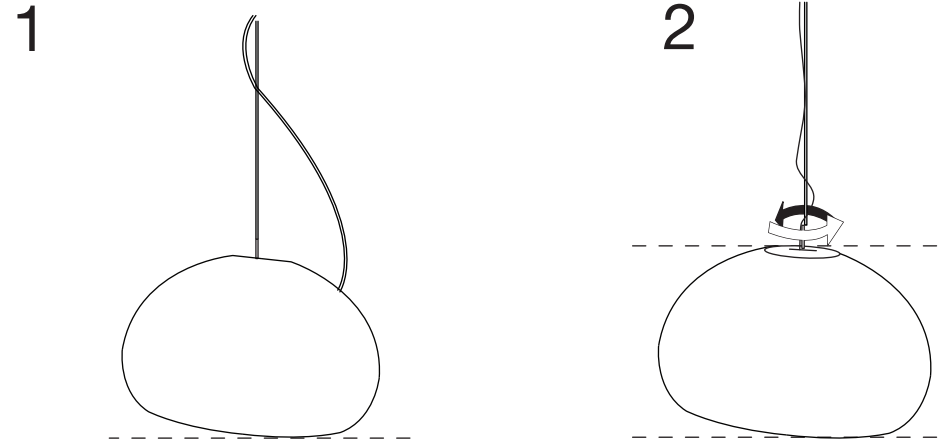


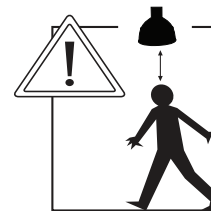
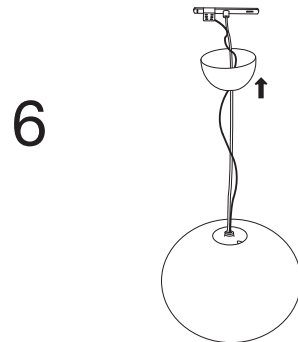
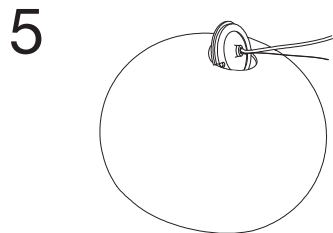
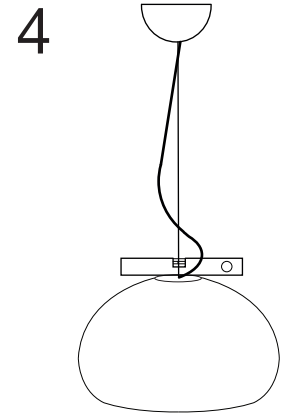
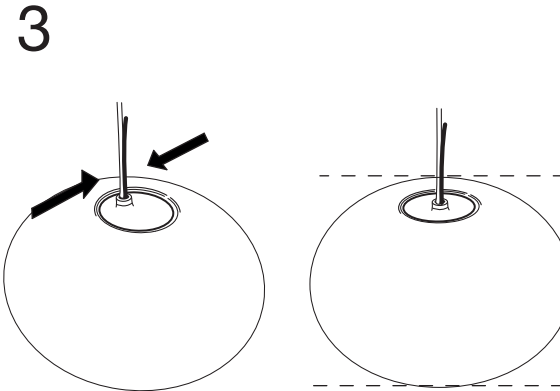
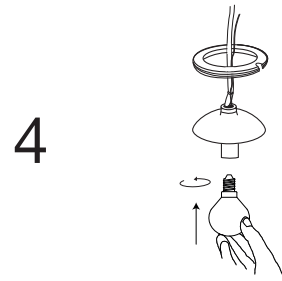
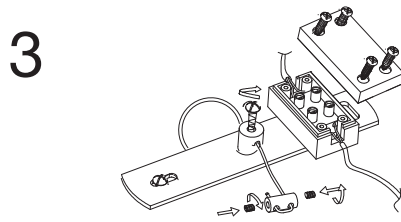
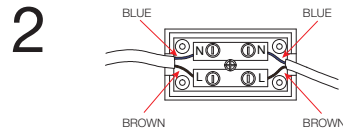
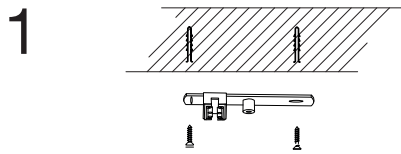
**CONTENT / INDHOLD / INHALT / CONTENU / CONTENIDO:**



**ADJUST / JUSTER / EINSTELLEN / AJUSTER / AJUSTAR :**



**ASSEMBLY INSTRUCTION / SAMLE MANUAL / MONTAGEANLEITUNG / INSTRUCTIONS DE MONTAGE / INSTRUCCIONES DE MONTAJE :**



LARGE Ø42

**ITEM: FLUID LAMP**  
 220-240V ~ 50Hz  
 E27 1 x MAX60W or  
 1 x 13W CFL

